

## LP/3 madalsurve lüliti



Lisakaitse Teie süsteemile. Traditsioonilise rõhulülitiga ühendatult lülitab see seade pumba välja, kui vett ei ole. Seda saab hõlpsasti ühendada olemasolevatesse süsteemidesse, mis on varustatud ühefaasilise elektromehaanilise rõhulülitiga.

### VÕIMALIKUD KASUTUSVALDKONNAD

- Survetõstmissüsteemid
- Survestatud veesüsteemid
- Kastmis- ja niisutussüsteemid
- Tööstuslikud, majapidamis- ja aiapumbad
- Sukelpumbad

### FUNKTSIOONID

- Survelüliteid kasutatakse veesüsteemide (survetõstmis- ja tulekustutussüsteemid) ja pneumaatiliste süsteemide (rõhu all olevad süsteemid) kaitseks.
- Seade katkestab elektriühenduse, kui rõhk langeb alla kehtestatud väärtuse (seiskamisrõhk).
- Survetõstmissüsteemides on seade ühendatud järjestikku PM/5 rõhulülitiga, et kaitsta elektripumpa kuivkäigul töötamise eest.
- Seade käivitub automaatselt, kui rõhk tõuseb uuesti üle käivitusväärtuse või kui vajutate lähtestusnuppu.
- Kahekordne elektrikontakt: tavaliselt avatud, valmistatud messingisulamist Ag-Ni kattega.
- NBR kummist nailonsisuga membraan.
- Rebenemiskindlad kaabliklambrid.

| Tehnilised andmed                     | LP/3                    |
|---------------------------------------|-------------------------|
| Väljalülitusrõhu seadistusvahemik (1) | 0,05-0,4 bar            |
| Sisselülitusrõhu seadistusvahemik (2) | 0,4-0,75 bar            |
| Tehaseseadistus                       | 0,05 (1) – 0,45 (2) bar |
| Nominaalvool                          | 16 (10) A               |

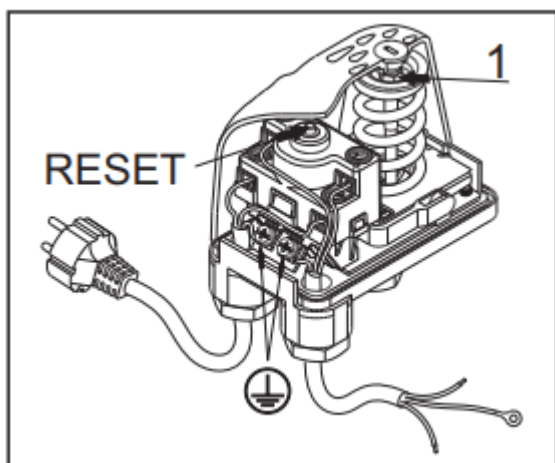
|                            |         |
|----------------------------|---------|
| Nominaalpinge              | 250 V   |
| Kasutusala                 | Vesi    |
| Veetemperatuur             | 5-55 °C |
| Ümbritseva õhu temperatuur | 5-55 °C |
| Kaitseklass                | IP44    |
| Standardühendus            | ¼" SK   |

### SEADISTAMINE (joonis 1)

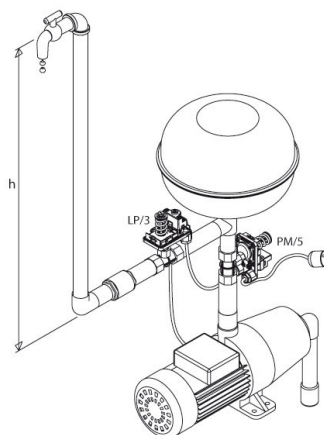
- A) Väljalülitusrõhu seadistamiseks (pumba peatamine) keera mutrit (1)
- B) Pumba taaskäivitamiseks hoidke all lähtestamisnuppu (RESET)

### TÄHELEPANU (joonis 2)

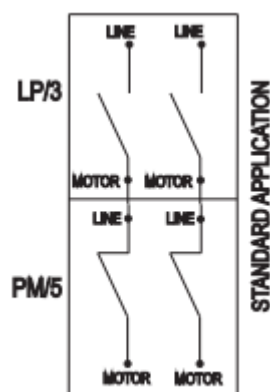
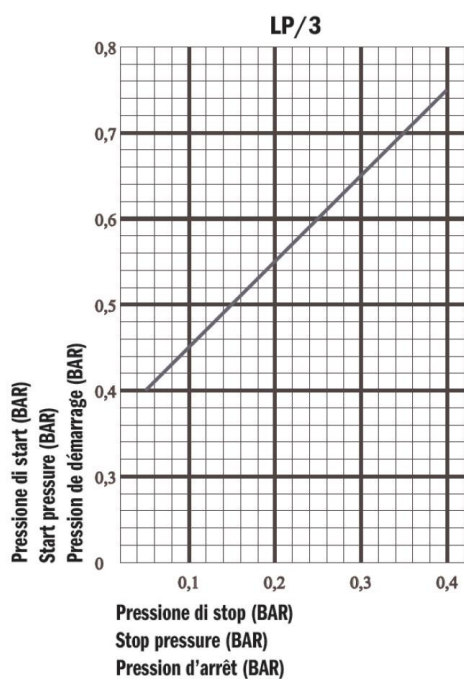
Veesammas (h) – LP/3 väljuv pool – ei tohi olla kõrgem kui eelseadistatud väljalülitusrõhk. Standardseadistusel (0,1 bar) peab veesamba väljuv pool olema madalam kui 1 m ( $h < 1$  m).



Joonis 1

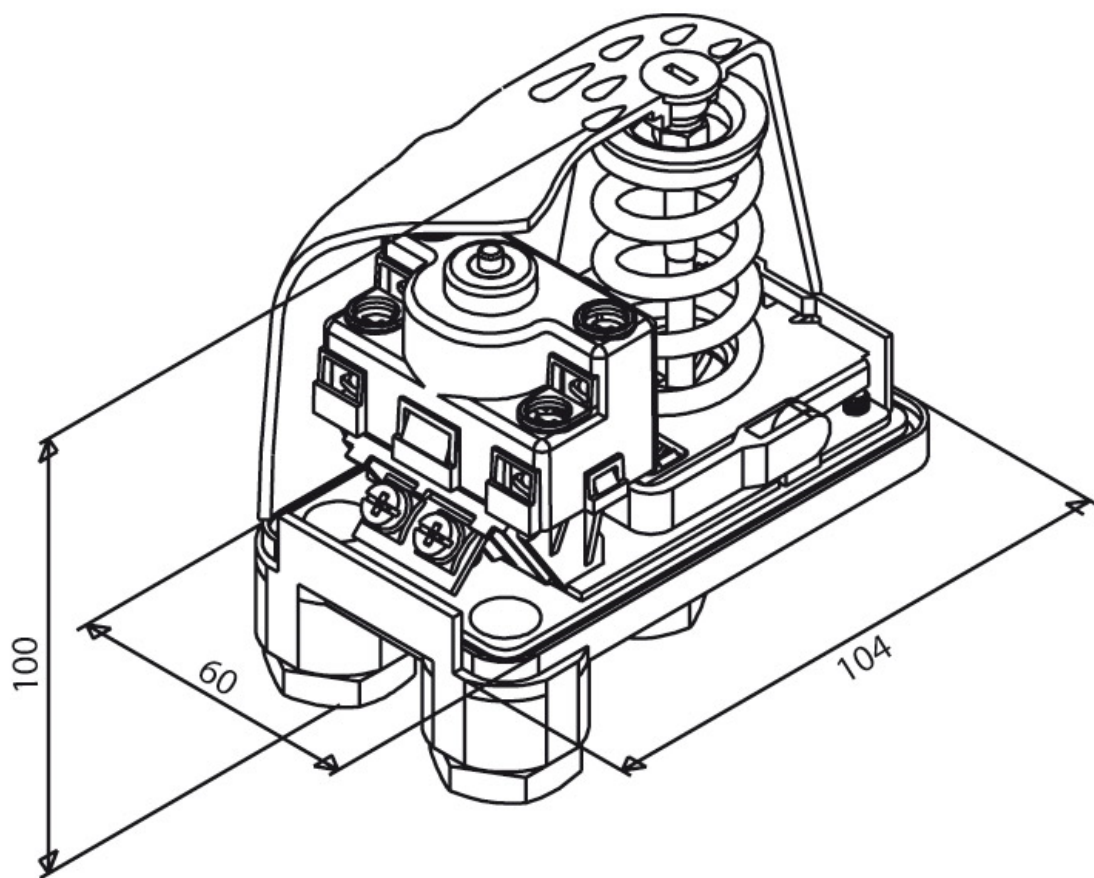


Joonis 2



Seadistusvahemik

Elektriühendused



Mõõtmed